



I-Chereng

*Born for Innovative Coils*



**WA** unit cooler

for Walk-in showcase application

Walk-in 展示冷櫃用蒸發器系列







## WA Series—Multi air flow unit coolers for walk-in show case! Adjustable air flow direction, Low Profile and High efficient!

## WA 系列—多向氣流 Walk-in 展示冷櫃用蒸發器!

可調式氣流方向、不佔空間設計與高效率!

### Exterior

This series is specially designed for walk-in showcase of supermarket/convenient store. Low profile allows the maximum of display space, and almost invisible to customers. Outside dimension is 300 mm in height and 260 mm in depth\*.

### Interior

Unique tube bank makes optimum balance between capacity and airside pressure drop.

### Functional

This series is carefully designed for better heat transfer in a small cabin. With adjustable streamer makes the best air flow in walk-in showcase, reduce the energy need for defogging to glasses.

\* Dimension not including adjustable streamer.

### 外觀

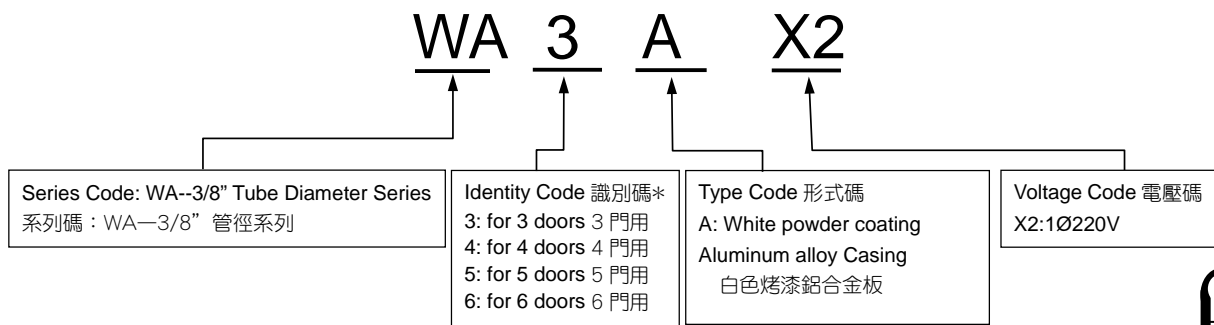
此系列機種是專為超市/便利商店 walk-in 展示冷櫃所設計。不佔空間的外觀，不但創造最大化展示空間並隱藏於展示冷櫃一隅。全系列外型尺寸高度為 300 mm，深度為 260 mm\*。

### 內在

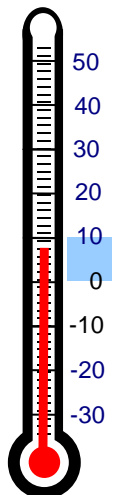
特殊管陣設計在性能與空氣側壓損求取最佳的平衡。

### 功能

全系列機種經過詳細設計，在小容積的箱體內有最好的效能發揮。可調式導風片提供最佳的 walk-in 冷櫃內部氣流循環，並降低玻璃門除霧的能源需求。  
\*尺寸不含可調式導風片



\* for showcase Depth<=2250mm, Height<=2400mm  
適用於深度<=2250mm，高度<=2400mm 的展示櫃



50Hz

## Technical Data

Fin Spacing=3.63mm

鰭片間距 =3.63mm

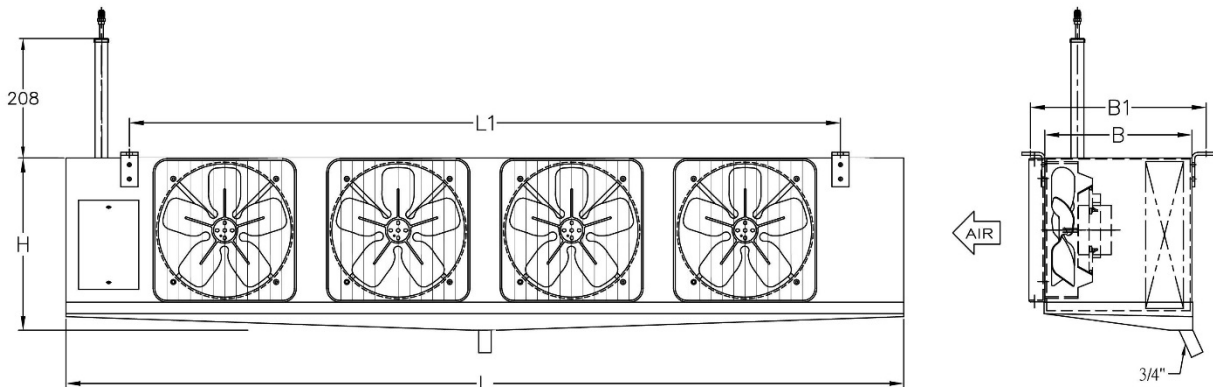
MODEL 型號	Capacity 能力 kW	Heat Transfer Area 傳熱面積 m <sup>2</sup>	Fan 風車		
	ET= -5°C TD=8 °C		Qty. 數量	Dia. 葉徑 mm	Airflow 風量 cmh
WA3AX2	1.84	11.72	3	220	2059
WA4AX2	2.52	15.64	4	220	2746
WA5AX2	3.02	19.51	5	220	3432
WA6AX2	3.45	22.26	6	220	4118

60Hz

MODEL 型號	Capacity 能力 kW	Heat Transfer Area 傳熱面積 m <sup>2</sup>	Fan 風車		
	ET= -5°C TD=8 °C		Qty. 數量	Dia. 葉徑 mm	Airflow 風量 cmh
WA3AX2	1.96	11.72	3	220	2340
WA4AX2	2.62	15.64	4	220	3120
WA5AX2	3.21	19.51	5	220	3900
WA6AX2	3.67	22.26	6	220	4680

## Dimension Data

MODEL 型號	Connection 冷媒接管		Dimension 尺寸 mm			Suspension 吊掛位置 mm	
	In 入	Out 出	L	H	B	L1	B1
WA3AX2	1/2"	7/8"	1160	300	260	940	310
WA4AX2	1/2"	7/8"	1463	300	260	1243	310
WA5AX2	1/2"	7/8"	1766	300	260	1545	310
WA6AX2	1/2"	7/8"	1978	300	260	1758	310



## Capacity Selection 能力選擇

All the capacity data listed on the catalog is based on R404A, air inlet condition and the temperature difference between inlet air temperature of coil and evaporating temperature. The condition is listed on Table 1.

For the condition differs from above should be modified by following equation.

$$Q_r = Q_c \times f$$

$Q_r$ : Rating capacity of unit cooler  
 $Q_c$ : Capacity of unit cooler listed on catalog  
 $f$ : Correction factor for refrigerant on Table 2

We also provide the anti corrosion coils (EnergyGuard® technology), if select the EnergyGuard coating, the capacity should time 0.975 correction factor again.

本型錄所有的能力資料是依據使用 R404A、空氣進入熱交換器的條件以及表 1 所列的熱交換器進口空氣溫度與蒸發溫度差所計算。

當條件與表 1 所列不同時，請依照下式進行能力修正：

$$Q_r = Q_c \times f$$

$Q_r$ : 蒸發器的額定能力  
 $Q_c$ : 蒸發器的型錄能力  
 $f$ : 表 2 的冷媒修正係數

我們也提供防蝕處理的盤管(衛能防蝕技術®)，如果選購衛能防蝕處理，則能力必須要再乘上 0.975。

Table 1 Catalog capacity conditions  
表 1 型錄性能條件

Application 應用	Evap. Temp. 蒸發溫度 °C	Inlet Air Temp. 空氣溫度 °C	Temp. Difference 溫度差 °C	Inlet Air Humidity 空氣濕度 %RH
Storage for 3 °C 冷庫庫溫 3 °C	-5	3	8	82

Table 2 Correction factor  $f$  for different refrigerants  
表 2 不同冷媒修正係數  $f$  值

Evap. Temp. 蒸發溫度 °C	R404A/R507	R134a
-5	1	0.91

## Fan Set Performance 風車性能

All this series models are equipped with adjustable streamer. Users can adjust the air flow direction as they wish. All performance listed is for free outlet in showcase.

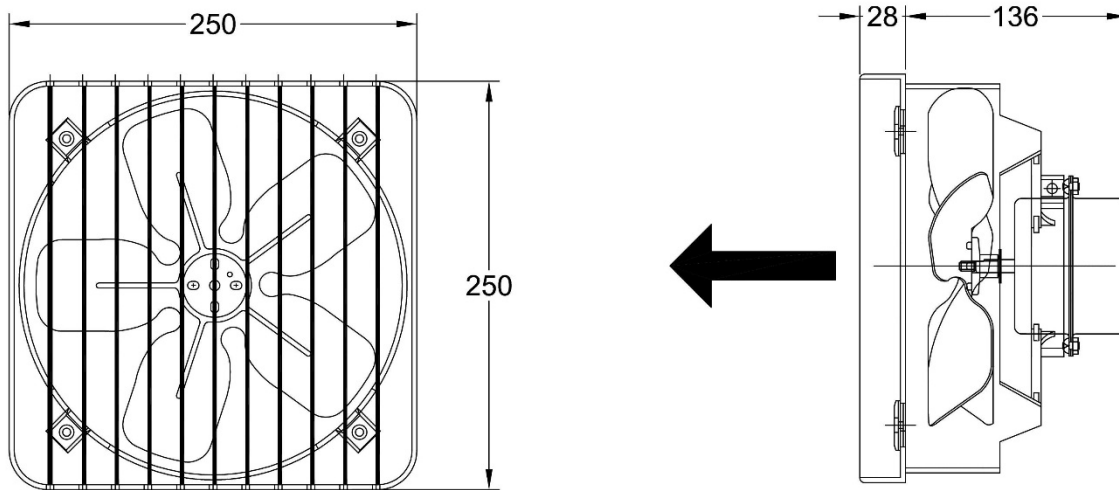
本系列所有機種皆裝設有可調式導風片，使用者可以依現地需求調整氣流方向。所有表列風車能力是依據出口端無障礙物時所獲得。

Table 3 Performance table of fan set (for 1set)  
表 3 風車組性能表(單組)

Hz 頻率	Fan Set Model 風車型號	Fan dia. 葉徑 mm	Input 入力 W	Voltage 電壓 V	Rating Current 額定電流 A
50Hz	6609A	220	25	1ø220V	0.16
60Hz	6609A	220	31	1ø220V	0.19

### Dimension of Fan set 風車組尺寸

6609A





**Parts Specification of our unit coil**  
熱交換器部品規格

Parts 部品	Specification 規格
Fins 鰭片	Aluminum Alloy 1100 鋁合金 1100
Tubes 管	Copper C1220T—3/8” 紫銅管 C1220T—3/8”
Casing 箱體	White Powder Coating Aluminum Alloy H4000 A1050P-H14 鋁合金 H4000 A1050P-H14 板白色粉體烤漆
Fan motor 風車馬達	IP 23
Anti Corrosion(Optional) 鰭片防蝕 (選購)	EnergyGuard® 衛能防蝕技術

Subject to change without notice! 資料變更恕不另行通知!



**I-Cherng Refrigeration Industrial Co., Ltd.**

一丞冷凍工業股份有限公司

**Heat Exchanger Taiwan 熱交換器 台灣製造**

No.12 Chu Kuang 1st St., Daliao Dist.,

Kaohsiung City, 83164, Taiwan

台灣高雄市大寮區莒光一街 12 號

Tel:07-7873666 Fax:07-7872999

Website: [www.icherng.com.tw](http://www.icherng.com.tw)

Email: [icherng.com@msa.hinet.net](mailto:icherng.com@msa.hinet.net)



*Heat Exchanger Taiwan*

一丞